

Schlüter®-KERDI-DRAIN

Entwässerung

Bodenabläufe für Verbundabdichtungen

8.2

Produktdatenblatt

Anwendung und Funktion

Schlüter®-KERDI-DRAIN ist ein Bodenablaufsystem zur einfachen und sicheren Anbindung von Verbundabdichtungen an die Gebäudeentwässerung. Diese gelten entsprechend dem Merkblatt des ZDB als anerkannte Regel der Technik.

Auf dem großen trapezgelochten, mit einem Vlies beschichteten Klebeflansch des Dünnbettaufsatzes wird die Schlüter®-KERDI Manschette als Dichtanschluss zur Verbundflächenabdichtung verklebt.

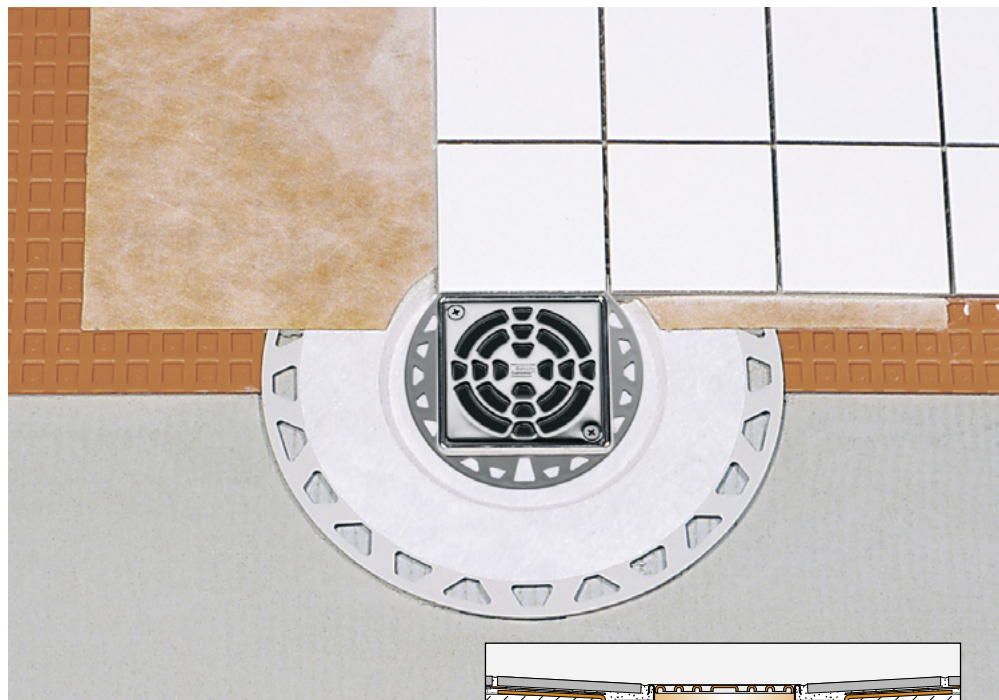
Schlüter®-KERDI-DRAIN Abläufe sind modular aufgebaut und können für jede Anforderung individuell zusammengestellt werden. Unterschiedliche Rostdesigns können mit verschiedenen vertikalen oder horizontalen Ablaufgehäusen mit oder ohne Geruchsverschluss miteinander kombiniert werden.

Schlüter®-KERDI-DRAIN-BASE ist ein besonders niedrig aufgebauter Bodenablauf, geeignet zum Einbau in konventionell oder mit Schlüter®-KERDI-SHOWER Bodenelementen erstellte bodengleiche Duschen.

Für Schlüter®-KERDI-DRAIN stehen Komplett-Sets in 3 Varianten zum Einbau von Bodenablaufsystemen zur Verfügung.

Material

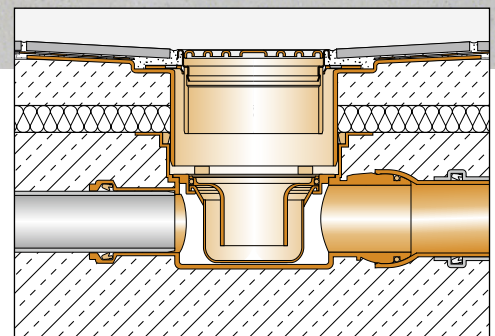
Die Ablaufgehäuse werden, je nach Typ, aus hochschlagfestem Polypropylen (PP) bzw. Acrylnitril-Butadien-Styrol (ABS) gefertigt. Der Dünnbettaufsatz besteht aus Acrylnitril-Butadien-Styrol (ABS) mit einem



Klebeflansch, der eine mit Vlies beschichtete Oberfläche aufweist.

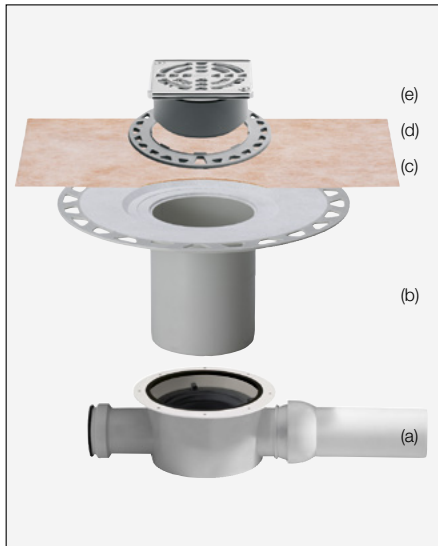
Schlüter®-KERDI Manschette ist eine rissüberbrückende Abdichtungsbahn aus weich eingestelltem Polyethylen (PE), beidseitig versehen mit einem speziellen Vliesgewebe zur wirksamen Verankerung im Fliesenkleber.

Der Edelstahlrost ist aus V2A (Werkstoff 1.4301 = AISI 304) hergestellt und auch in Edelstahl V4A (Werkstoff 1.4404 = AISI 316L) lieferbar.





**Schlüter®-KERDI-DRAIN
Innenbereich - horizontaler Ablauf**



- a Ablaufgehäuse im Rohbeton
- b Dünnbettauflsatz
- c Schlüter®-KERDI Manschette
- d Höhenfixier-Ring
- e Edelstahl-Rost mit Unterbau

**Materialeigenschaften
und Einsatzgebiete:**

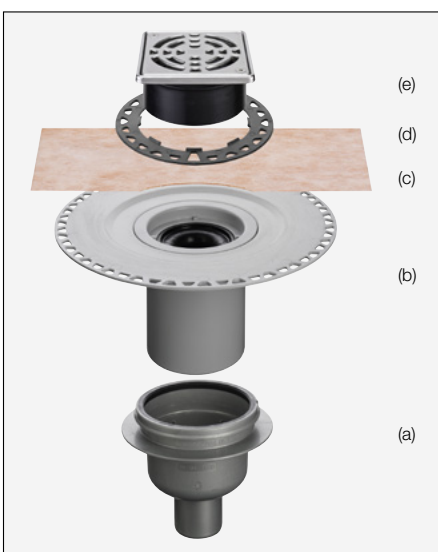
Die Ablaufgehäuse, die Dünnbettauflsätze und die Abdeckungen sind entsprechend der DIN EN 1253 Abläufe für Gebäude in die Klassifizierung K3 eingestuft. Dies sind Flächen ohne Fahrverkehr, z. B. Nassräume in Wohnungen, Altenheimen, Hotels, Schulen, Reihenwasch- und Duschanlagen, auf Terrassen, Loggien und Balkone.

Abläufe, die in frostgefährdeten Bereichen eingebaut werden, dürfen keinen Geruchsverschluss aufweisen. Wird jedoch ein Geruchsverschluss benötigt, ist ein solcher frostsicher an anderer Stelle, z.B. innerhalb von Gebäuden, vorzusehen.

Das horizontale Ablaufgehäuse des Bodenablauf-Sets KD BH 50 GV verfügt über einen Zulauf und einen Ablauf. Der Zulauf ist werkseitig mit einer Kappe versehen. An diesem Zulauf kann z.B. ein Waschbecken angeschlossen werden, um eine regelmäßige Füllung des Geruchsverschlusses zu gewährleisten.

Roste aus Edelstahl 1.4301 (V2A) oder 1.4404 (V4A) sind besonders geeignet für Anwendungen, die neben einer hohen mechanischen Belastbarkeit eine Beständigkeit gegenüber Chemikalienbeanspruchungen, z. B. durch saure oder alkalische Medien, Reinigungsmittel oder Tausalze erfordern. Je nach zu erwartender Belastung kann bei den Rosten zwischen den Legierungen Werkstoff 1.4301 oder 1.4404 gewählt werden. Bei höheren Belastungen, wie z.B. in Schwimmbädern (Süßwasser) empfehlen wir die Verwendung von 1.4404. Auch Edelstahl der Qualität 1.4404 ist nicht beständig gegen alle chemischen Belastungen wie z. B. durch Salz- oder Flusssäure sowie bestimmter Chlor- und Solekonzentrationen. Dies gilt in bestimmten Fällen auch für Sole-Meerwasserschwimmbädern. Die Verwendbarkeit des vorgesehenen Bodenablaufsystems ist in besonderen Einzelfällen je nach zu erwartenden chemischen, mechanischen oder sonstigen Belastungen abzuklären. Auf aggressive Reinigungsmittel ist zu verzichten.

**Schlüter®-KERDI-DRAIN
Innenbereich - vertikaler Ablauf**



- a Ablaufgehäuse im Rohbeton
- b Dünnbettauflsatz
- c Schlüter®-KERDI Manschette
- d Höhenfixier-Ring
- e Edelstahl-Rost mit Unterbau

**Verarbeitung
Schlüter®-KERDI-DRAIN
mit Ablaufgehäuse**

1. Das Ablaufgehäuse Schlüter®-KERDI-DRAIN (a) wird in die Tragkonstruktion eingebaut und an die Entwässerungsleitung angeschlossen (Abb. 1).
2. Danach kann im Bedarfsfall zunächst die Trittschall- bzw. Wärmedämmung verlegt werden (Abb. 2).
3. Nach Entfernen des Bautenschutzdeckels (Abb. 3) wird der Dünnbettauflsatz Schlüter®-KERDI-DRAIN (b) entsprechend der Höhe des Bodenaufbaus abgelängt (Abb. 4) und auf das Ablaufgehäuse aufgesetzt (Abb. 6) und eingedrückt (evtl. Gleitfett verwenden). Hinweis zu Abb. 6: Um Höhenbewegungen bei Belägen mit Dämmung sicherzustellen, ist der Dünnbettauflsatz soweit zu kürzen, dass dieser nicht auf dem Ablaufgehäuse aufsetzt.
4. Danach wird der Estrich so eingebaut, dass der trapezgelochte Flansch des Schlüter®-KERDI-DRAIN Dünnbettauflsatzes (b) bündig mit der Estrichoberkante abschließt.
5. Durch Aufkleben der Schlüter®-KERDI Manschette (c) mit dem Dichtkleber Schlüter®-KERDI-COLL wird ein dichter Übergang zur Estrichfläche erzielt (Abb. 7). Die sich anschließende Flächenabdichtung aus Schlüter®-KERDI oder spachtelbaren Dichtmassen wird, die Manschette ausreichend überlappend, eingearbeitet. Wird Schlüter®-DITRA 25 als Flächenabdichtung verwendet, ist diese vorher bis an den gelochten Rand des Aufsatzes zu verlegen. Danach ist die Schlüter®-KERDI Manschette, die DITRA 25 Bahn überlappend, vollflächig aufzukleben. Zum Verkleben der Schlüter®-KERDI Manschette ist der Dichtkleber Schlüter®-KERDI-COLL zu verwenden.
6. Als Belagmaterial können Beschichtungen oder Fliesen aufgebracht werden. Die Höhe des Rostes (e) ist durch das Einstellen des Höhenfixier-Rings (d) und Unterfüllen mit Mörtel so einzurichten, dass er oberflächenbündig mit dem Belag abschließt (Abb. 8). Da der Unterbau des Rostes (e) einen kleineren Durchmesser hat als der Dünnbettauflsatz (b), lässt sich der Rost an das Fugenraster eines Fliesenbelags anpassen.



Hinweis:
Der Einbau von Schlüter®-KERDI-DRAIN ist auch in Holzkonstruktionen möglich. Entsprechende Details sind auf Anfrage erhältlich.

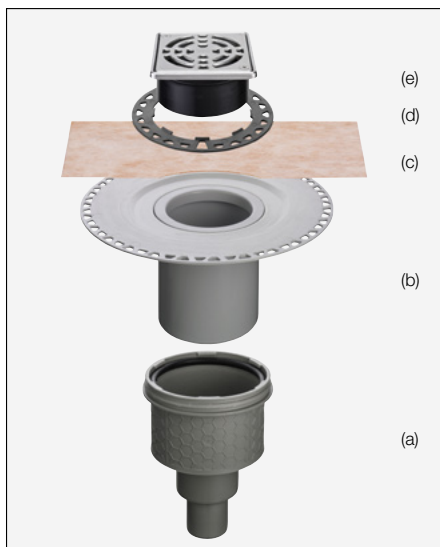
Hinweise

Schlüter®-KERDI-DRAIN bedarf keiner besonderen Pflege oder Wartung. Oberflächen aus Edelstahl, die der Atmosphäre oder aggressiven Medien ausgesetzt sind, sollten periodisch unter Benutzung eines milden Reinigungsmittels gesäubert werden.

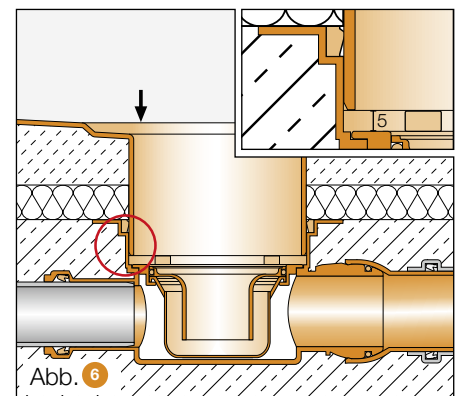
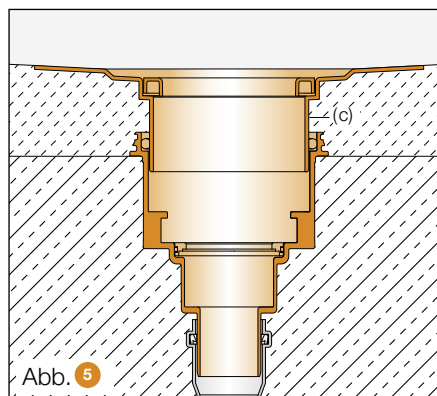
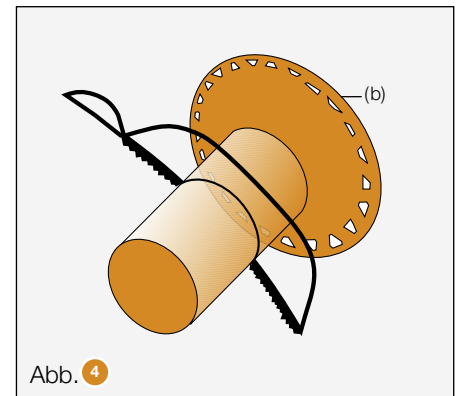
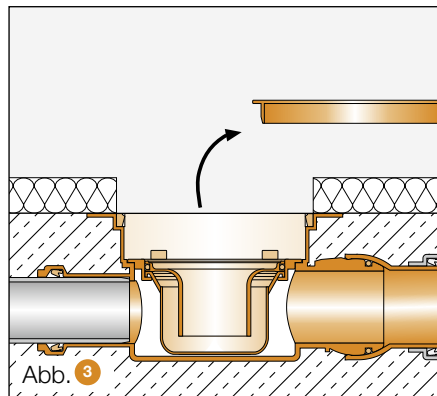
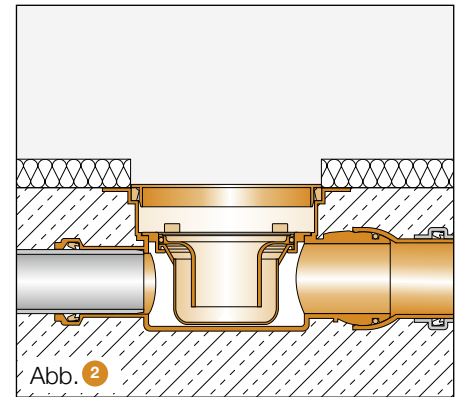
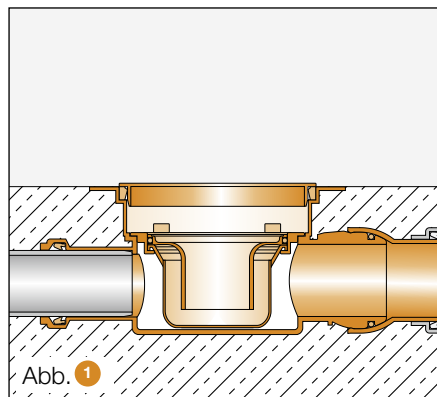
Regelmäßiges Reinigen erhält nicht nur das saubere Erscheinungsbild des Edelstahls, sondern verringert auch die Korrosionsgefahr. Für alle Reinigungsmittel gilt, dass sie frei von Salzsäure und Flußsäure sein müssen.

Zur Reinigung des Ablaufgehäuses und der Entwässerungsröhre können der Edelstahlrost und der Geruchsverschluss entfernt werden.

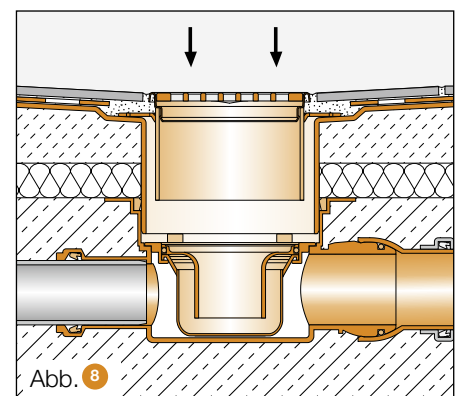
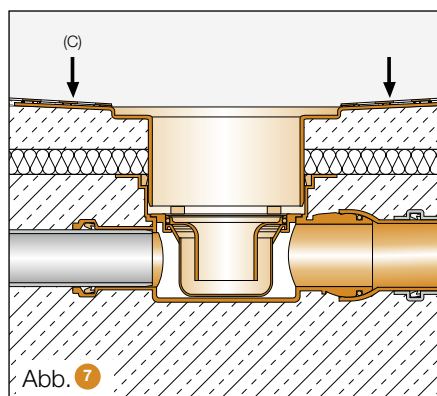
Schlüter®-KERDI-DRAIN Außenbereich - vertikaler Ablauf



- a Ablaufgehäuse – ohne Geruchsverschluss
- b Dünnbettauflsatz
- c Schlüter®-KERDI Manschette
- d Höhenfixier-Ring
- e Edelstahl-Rost mit Unterbau



Einbaubeispiel vertikaler Ablauf





Verarbeitung Schlüter®-KERDI-DRAIN-BASE

1. Das Ablaufgehäuse Schlüter®-KERDI-DRAIN-BASE (a) wird auf die Tragkonstruktion (ggf. auf eine geeignete Trittschalldämmung) gelegt und an die Entwässerungsleitung angeschlossen. Hierzu ist ggf. der beiliegende Adapter DN 40/50 (b) zu verwenden.
2. Der Estrich wird so eingebaut, dass der trapezgelochte Flansch des Schlüter®-KERDI-DRAIN Dünnbettaufsatzes (c) bündig mit der Estrichoberkante abschließt (Abb. 1).
3. Durch Aufkleben der Schlüter®-KERDI Manschette (d) mit dem Dichtkleber Schlüter®-KERDI-COLL wird ein dichter Übergang zur Estrichfläche erzielt. Die sich anschließende Flächenabdichtung aus Schlüter®-KERDI oder spachtelbaren Dichtmassen wird, die Manschette ausreichend überlappend, eingearbeitet. Wird Schlüter®-DITRA 25 als Flächenabdichtung verwendet, ist diese vorher bis an den gelochten Rand des Aufsatzes zu verlegen. Danach ist die Schlüter®-KERDI Manschette, die Schlüter®-DITRA 25 Bahn überlappend, vollflächig aufzukleben. Zum Verkleben der Schlüter®-KERDI Manschette ist der Dichtkleber Schlüter®-KERDI-COLL zu verwenden. Beim Einbau von Schlüter®-KERDI-DRAIN-BASE in Verbindung mit Schlüter®-KERDI-SHOWER (Abb. 2) ist die entsprechende Einbauanleitung zu beachten.
4. Als Belagmaterialien können Beschichtungen oder Fliesen aufgebracht werden (Belagdicken 3 - 15 mm). Die Höhe des Rostes ist – ohne Verwendung von Gleitmittel – durch Eindrücken des Edelstahlrostes (Abb. 3) und Unterfüllen mit Mörtel (Abb. 4) so einzurichten, dass sie oberflächenbündig mit dem Belag abschließt.
5. Vor Inbetriebnahme sind das Edelstahlgitter abzuschrauben und der richtige Sitz des Geruchsverschlusses durch Andrücken zu prüfen (Abb. 5; ggf. O-Ring mit Gleitmittel versehen).

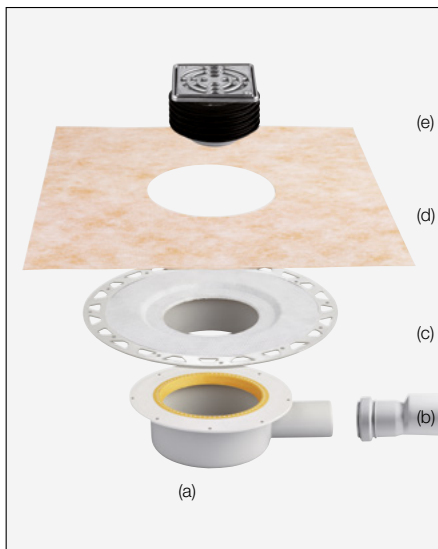
Hinweise

Schlüter®-KERDI-DRAIN-BASE bedarf keiner besonderen Pflege oder Wartung. Oberflächen aus Edelstahl, die der Atmosphäre oder aggressiven Medien ausgesetzt sind, sollten periodisch unter Benutzung eines milden Reinigungsmittels gesäubert werden. Im Bedarfsfall empfehlen wir die Verwendung der Edelstahl-Reinigungspolitur Schlüter®-CLEAN-CP.

Regelmäßiges Reinigen erhält nicht nur das saubere Erscheinungsbild des Edelstahls, sondern verringert auch die Korrosionsgefahr. Für alle Reinigungsmittel gilt, dass sie frei von Salzsäure und Flusssäure sein müssen.

Zur Reinigung des Ablaufgehäuses und der Entwässerungsrohre können der Edelstahlrost und der Geruchsverschluss entfernt werden.

Schlüter®-KERDI-DRAIN-BASE

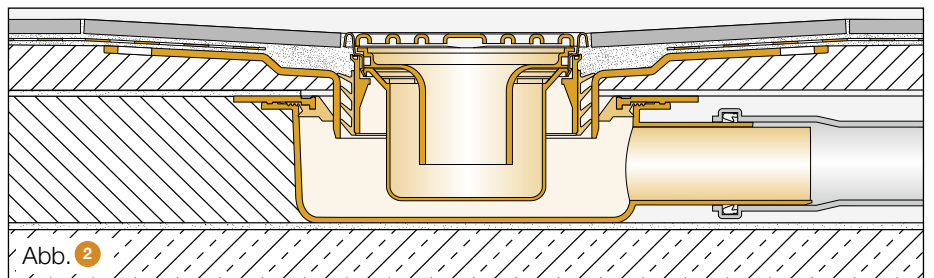
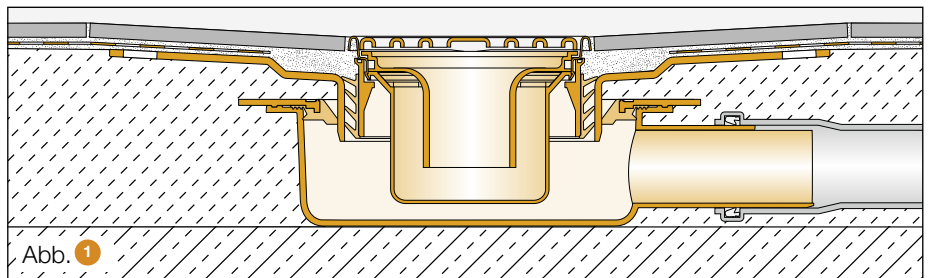


Aufbaubeispiel

a	Ablaufgehäuse
b	Übergang DN 40 auf DN 50
c	Dünnbettaufsatz
d	Schlüter®-KERDI Manschette
e	Edelstahl-Rost mit Unterbau und integriertem Geruchsverschluss

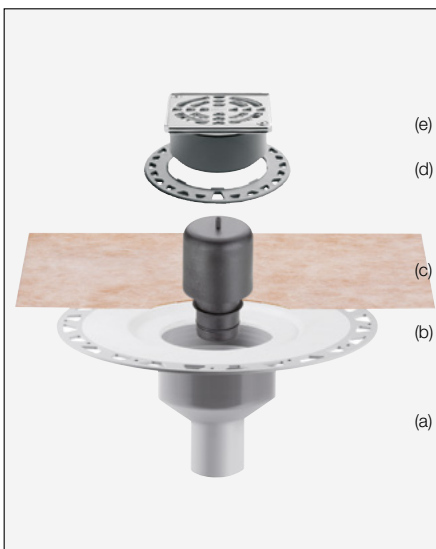
Hinweis:

Der Einbau von Schlüter®-KERDI-DRAIN-BASE ist auch in Holzkonstruktionen möglich. Entsprechende Details sind auf Anfrage erhältlich.





Schlüter®-KERDI-DRAIN Dünnbettbodenablauf



Aufbaubeispiel

- | | |
|---|--------------------------------|
| a | Dünnbettbodenablauf |
| b | Schlüter®-KERDI Manschette |
| c | Zweiteiliger Geruchsverschluss |
| d | Höhenfixier-Ring |
| e | Edelstahl-Rost mit Unterbau |

Verarbeitung Schlüter®-KERDI-DRAIN Dünnbettbodenablauf

1. Nach dem Verlegen eventueller Trittschall- bzw. Warmedämmung wird der Dünnbettbodenablauf (a) entsprechend der Höhe des Bodenaufbaus positioniert und an die Entwässerung angeschlossen.
2. Danach wird der Estrich so eingebaut, dass der trapezgelochte Flansch des Schlüter®-KERDI-DRAIN Aufsatzes (Abb. 1) bündig mit der Estrichoberkante abschließt.
3. Durch Aufkleben der Schlüter®-KERDI Manschette (b) mit dem Dichtkleber Schlüter®-KERDI-COLL wird ein dichter Übergang zur Estrichfläche erzielt (Abb. 2). Die sich anschließende Flächenabdichtung aus Schlüter®-KERDI oder spachtelbaren Dichtmassen wird, die Manschette ausreichend überlappend, eingearbeitet. Wird Schlüter®-DITRA 25 als Flächenabdichtung verwendet, ist diese vorher bis an den gelochten Rand des Ablaufs zu verlegen. Danach ist die Schlüter®-KERDI Manschette, die DITRA 25 Bahn überlappend, vollflächig aufzukleben. Zum Verkleben der Schlüter®-KERDI Manschette ist der Dichtkleber Schlüter®-KERDI-COLL zu verwenden.
4. Als Belagmaterial können Beschichtungen oder Fliesen (Abb. 3) aufgebracht werden.

Hinweis:

Der Einbau von Schlüter®-KERDI-DRAIN ist auch in Holzkonstruktionen möglich. Entsprechende Details sind auf Anfrage erhältlich.

Hinweise

Schlüter®-KERDI-DRAIN bedarf keiner besonderen Pflege oder Wartung. Oberflächen aus Edelstahl, die der Atmosphäre

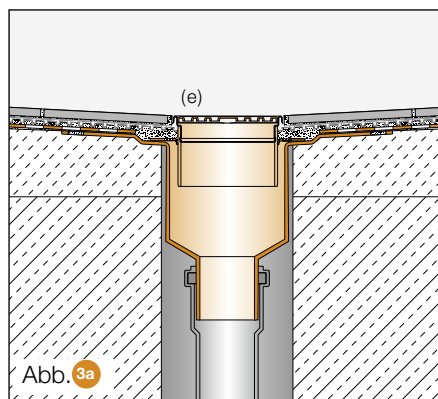
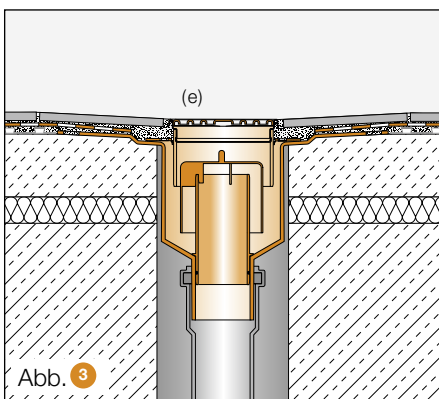
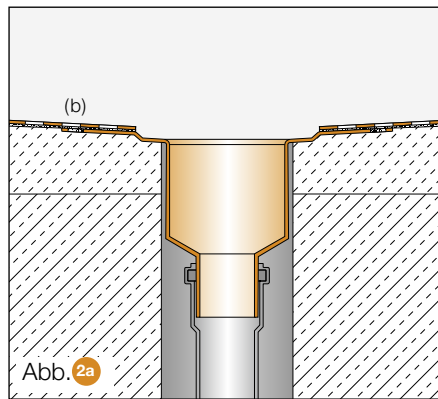
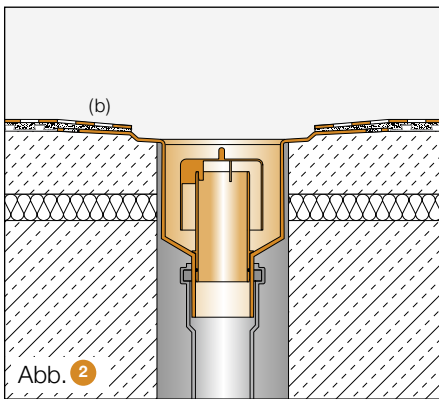
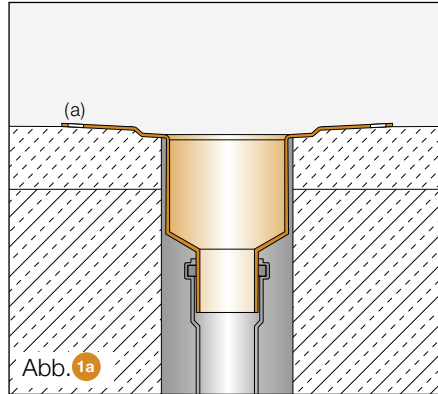
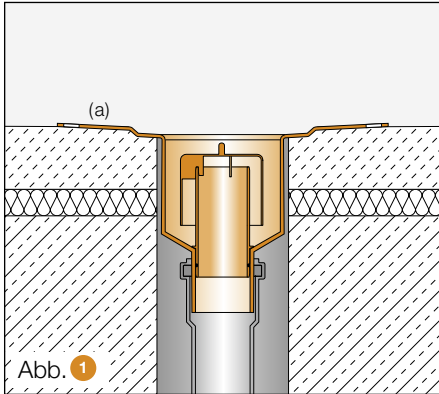
oder aggressiven Medien ausgesetzt sind, sollten periodisch unter Benutzung eines milden Reinigungsmittels gesäubert werden. Regelmäßiges Reinigen erhält nicht nur das saubere Erscheinungsbild des Edelstahls, sondern verringert auch die Korrosionsgefahr.

Für alle Reinigungsmittel gilt, dass sie frei von Salzsäure und Flusssäure sein müssen. Zur Reinigung des Ablaufgehäuses und der Entwässerungsrohre können der Edelstahlrost und der Geruchsverschluss entfernt werden.



Innenbereich

Außenbereich





Verarbeitung Schlüter®-KERDI-DRAIN Belagträger

1. Nach dem Aufkleben der Schlüter®-KERDI Manschette mit dem Dichtkleber KERDI-COLL kann mit der Verlegung des Belages begonnen werden. Als Belagmaterial können Fliesen oder Naturstein aufgebracht werden.

2. **Belagträger mit Unterbau und Höhenfixierung.** Der Dünnbettbodenablauf wird mit Dünnbettmörtel versehen (Abb. 1a). Der Edelstahlrahmen mit den Schraubblöchern wird in die Aussparungen des Höhenfixier-Rings gelegt (Abb. 2a) und in den Dünnbettmörtel eingebettet (Abb. 3a).

Belagträger mit Unterbau und integriertem Geruchssverschluss. Der Edelstahlrost mit Unterbau ist in den Dünnbettaufsatz einzusetzen (Abb. 1b), mit Dünnbettmörtel zu unterfüllen (Abb. 2b) und anschließend bis zur maximalen Tiefe einzudrücken (Abb. 3b).

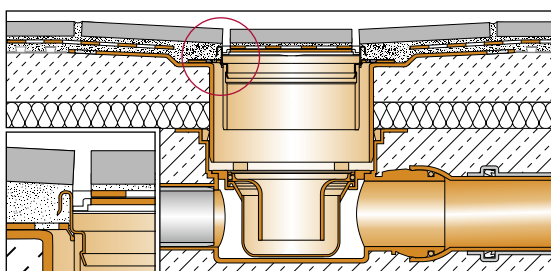
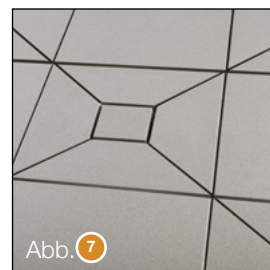
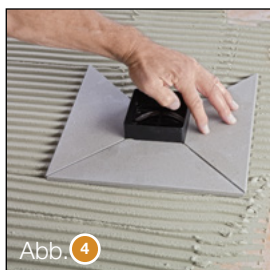
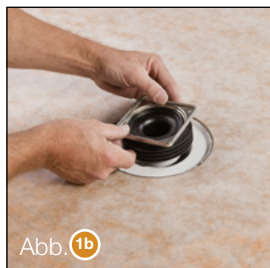
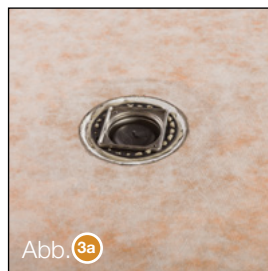
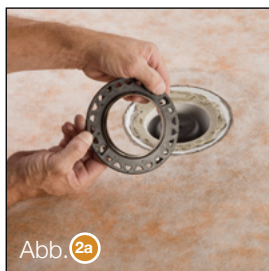
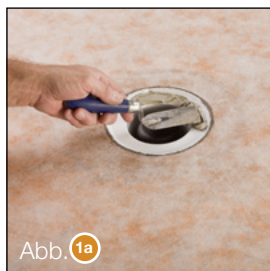
3. Nach Einsetzen des Distanzhalters kann mit der Belagverlegung begonnen werden. Hierbei ist darauf zu achten, dass der Belag direkt an den Distanzhalter auf dem Rahmen verlegt wird (Abb. 4). Nach Entfernen des Distanzhalters ist herausquellender Mörtel zu beseitigen.

4. Der Belagträger wird mit Dünnbettmörtel versehen (Abb. 5) und mit dem passend zugeschnittenen Belag von 8,2 x 8,2 cm verklebt (Abb. 6), sodass ein umlaufender Wasserablaufspalt von mindestens 5 mm entsteht (Abb. 7).

Hinweis:

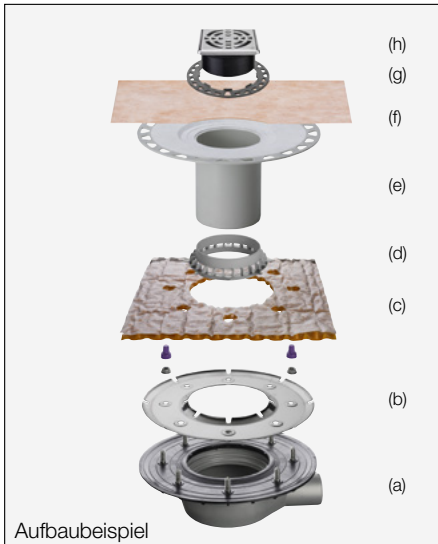
Für einen sauberen Schnitt ist das Belagmaterial möglichst mit einer Nassschneidemaschine auf Maß zu bringen und die Kanten sind anzufasen.

Die dem Ablaufgehäuse beiliegende Einbauanleitung ist ebenfalls zu beachten.





Schlüter®-KERDI-DRAIN KD BH 50 MSBB



Aufbaubeispiel

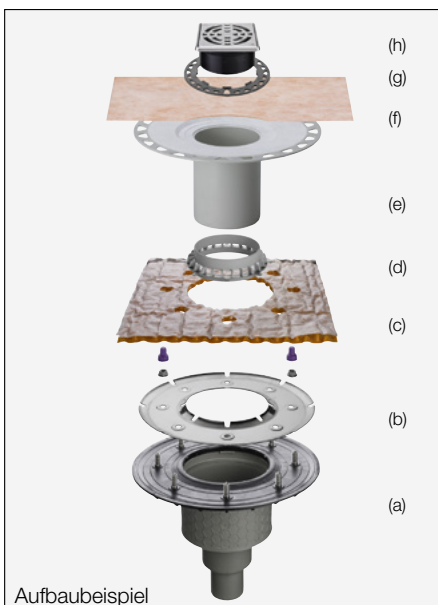
Bodenablauf-Set:

- a Ablaufgehäuse mit Abdichtungsanschluss
- b Edelstahl-Flanschring
- c Schlüter®-TROBA-PLUS 8 Drainage-Manschette
- d Einlauf-Element
- e Dünnbettaufsatz
- f Schlüter®-KERDI Manschette

Rost-/Rahmen-Set:

- g Höhenfixier-Ring
- h Edelstahl-Rost mit Unterbau

Schlüter®-KERDI-DRAIN KD BV 50 MSBB



Aufbaubeispiel

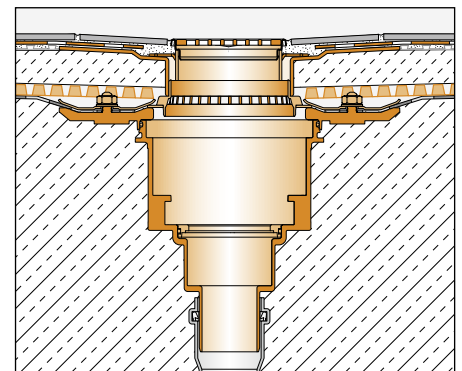
Entwässerung in zwei Ebenen

1. Das Ablaufsystem Schlüter®-KERDI-DRAIN (a) wird in die Tragkonstruktion eingebaut und an die Entwässerungsleitung angeschlossen.
2. Vor dem Verlegen der Abdichtungsbahn ist der Edelstahl-Flanschring (b) zu demontieren. Anschließend ist die Abdichtungsbahn zu verlegen und entsprechend der Größe des Abdichtungsflansches auszuschneiden. Die beiliegende Schlüter®-TROBA-PLUS Drainagemanschette (c) kann hierzu als Schneidvorlage herangezogen werden. Nach Einlegen der Abdichtungsbahn wird der Edelstahl-Flanschring aufgesetzt und fest verschraubt.
3. Nun wird das gelochte Einlaufelement (d) in den Abdichtungsflansch eingesetzt. Anschließend wird die beiliegende Schlüter®-TROBA-PLUS 8 Drainagemanschette entsprechend der Aussparungen auf den Abdichtungsflansch aufgelegt. Der Dünnbettaufsatz Schlüter®-KERDI-DRAIN (e) wird entsprechend der weiteren Konstruktionshöhe gekürzt und über das gelochte Einlaufelement geschoben.
4. Danach wird der Estrich so eingebaut, dass der trapezgelochte Flansch des Schlüter®-KERDI-DRAIN Dünnbettaufsatzes (e) bündig mit der Estrich Oberkante abschließt.
5. Durch Aufkleben der Schlüter®-KERDI Manschette (f) mit dem Dichtkleber Schlüter®-KERDI-COLL wird ein dichter Übergang zur Estrichfläche erzielt. Die sich anschließende Flächenabdichtung aus Schlüter®-KERDI oder spachtelbaren Dichtmassen wird - die Manschette ausreichend überlappend - eingearbeitet. Wird Schlüter®-DITRA 25 als Flächenabdichtung verwendet, ist diese vorher bis an den gelochten Rand des Aufsatzes zu verlegen. Danach ist die Schlüter®-KERDI Manschette, die DITRA 25-Bahn überlappend, vollflächig aufzukleben. Zum Verkleben der Schlüter®-KERDI Manschette ist der Dichtkleber Schlüter®-KERDI-COLL zu verwenden.
6. Als Belagsmaterial können Beschichtungen oder Fliesen aufgebracht werden. Die Höhe des Rostes (h) ist durch das Einstellen des Höhenfixier-Rings (g) und Unterfüllen mit Mörtel so einzurichten, dass er oberflächenbündig mit dem Belag abschließt. Da der Unterbau des Rostes (h) einen kleineren Durchmesser hat als

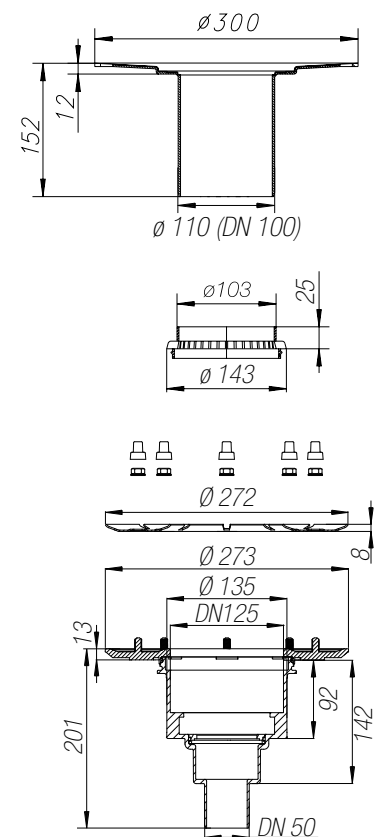
der Dünnbettaufsatz (e), lässt sich der Rost an das Fugenraster eines Fliesenbelags anpassen.

Hinweis: Nach Flachdachrichtlinien muss bei Dachflächen mit umlaufender Brüstung ein Sicherheitsüberlauf vorgesehen werden.

Hierzu eignet sich unser Edelstahlspeier Schlüter®-KERDI-DRAIN-SP-E.

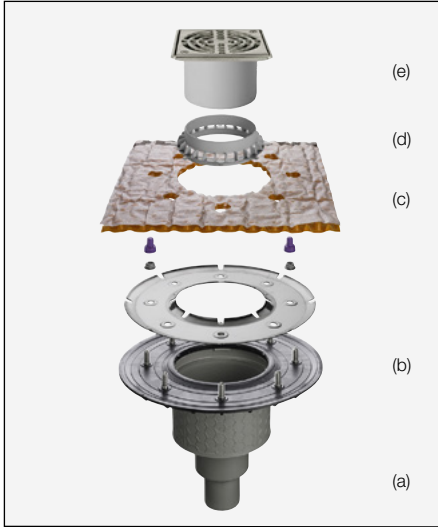


Einbaubeispiel vertikal

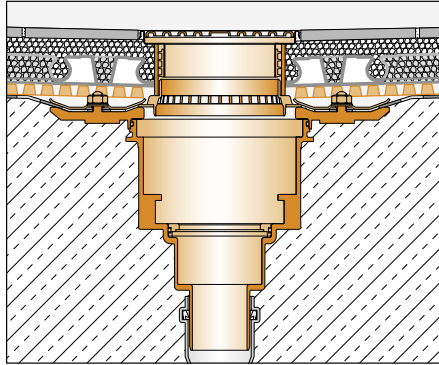




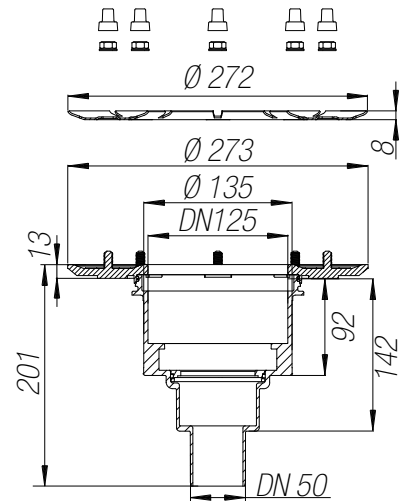
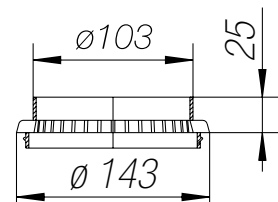
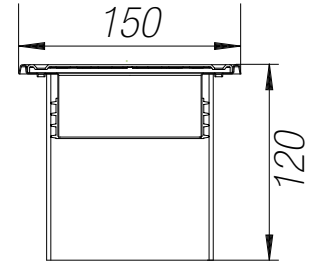
**Schlüter®-KERDI-DRAIN
KD BV 50 ASLVB**



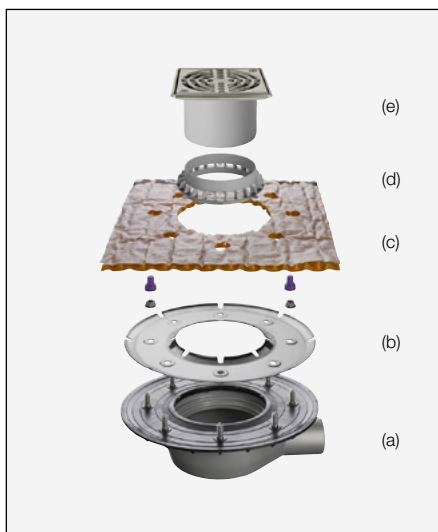
- a Ablaufgehäuse mit Abdichtungsanschluss
- b Edelstahl-Flanschring
- c Schlüter®-TROBA-PLUS 8 Drainage-Manschette
- d Einlauf-Element
- e Aufsatz für lose Verlegung



Einbaubeispiel vertikal

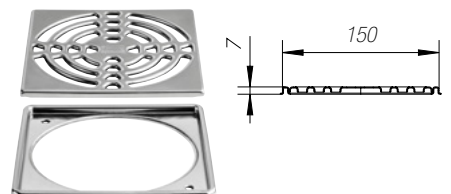


**Schlüter®-KERDI-DRAIN
KD BH 50 ASLVB**

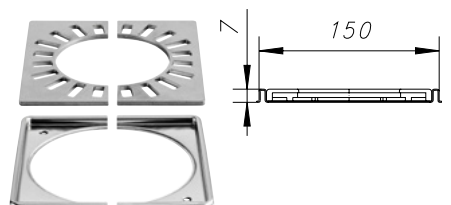


Renovierungsaufsatz als Zubehör

Renovierungsrahmen aus Edelstahl mit Rost 150 x 150 mm zum nachträglichen Einbau
Liefereinheit: Rahmen mit Rost
Art.-Nr.: KD 15 R



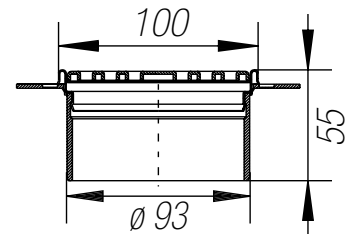
Zweiteiliger Renovierungsrahmen 150 x 150 mm und zweiteiliger Rost aus Edelstahl zum nachträglichen Einbau um vorhandenes Fallrohr \varnothing 70 mm
Liefereinheit: Rahmen mit Rost
Art.-Nr.: KD 15 RL



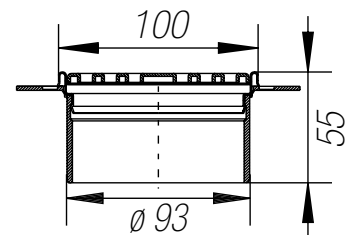


Rost-/Rahmen-Set mit Unterbau und Höhenfixier-Ring

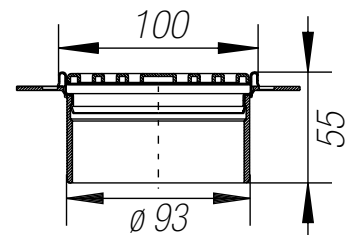
Edelstahl-Rost mit Unterbau und Höhenfixier-Ring
Verschraubbarer Rost 100 x 100 mm, Design 1,
in alle Richtungen seitenschiebbar
Für Belagdicken von 3 bis 30 mm
Art.-Nr.: KD R10 ED1 S



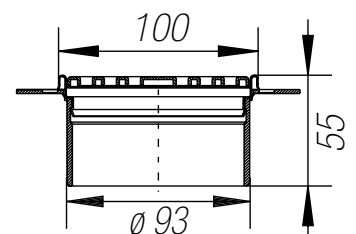
Edelstahl-Rost mit Unterbau und Höhenfixier-Ring
Verschraubbarer Rost 100 x 100 mm, Design 1, V4A,
in alle Richtungen seitenschiebbar
Für Belagdicken von 3 bis 30 mm
Art.-Nr.: KD R10 V4A D1 S



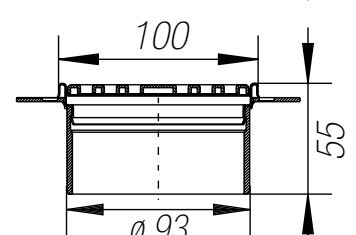
Edelstahl-Rost mit Unterbau und Höhenfixier-Ring
Rost 100 x 100 mm, Design 1,
in alle Richtungen seitenschiebbar
Für Belagdicken von 3 bis 30 mm
Art.-Nr.: KD R10 ED1



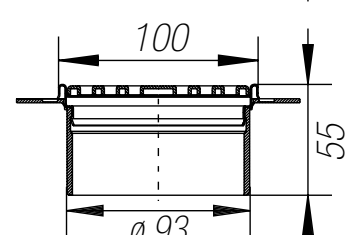
Edelstahl-Rost mit Unterbau und Höhenfixier-Ring
Verschraubbarer Rost 100 x 100 mm, Design 1, Edelstahl Ölschliff bronze,
in alle Richtungen seitenschiebbar
Für Belagdicken von 3 bis 30 mm
Art.-Nr.: KD R10 EOB D1 S



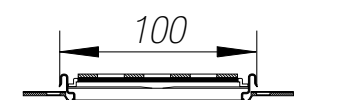
Edelstahl-Rost mit Unterbau und Höhenfixier-Ring
Rost 100 x 100 mm, Design 2,
in alle Richtungen seitenschiebbar
Für Belagdicken von 3 bis 30 mm
Art.-Nr.: KD R10 ED2



Edelstahl-Rost mit Unterbau und Höhenfixier-Ring
Rost 100 x 100 mm, Design 3,
in alle Richtungen seitenschiebbar
Für Belagdicken von 3 bis 30 mm
Art.-Nr.: KD R10 ED3

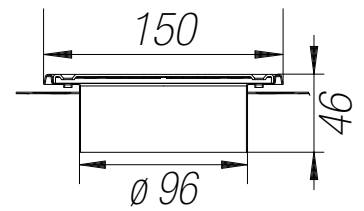
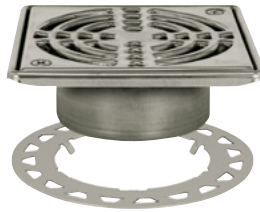


Belagträger mit Höhenfixier-Ring
Belagträger 100 x 100 mm, Design 4,
in alle Richtungen seitenschiebbar
Belagdickenunabhängig
Art.-Nr.: KD R10 ED4

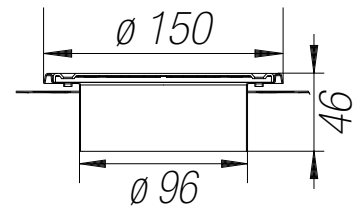
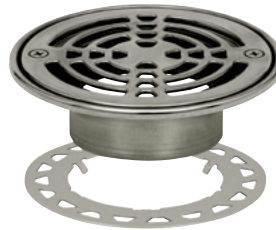




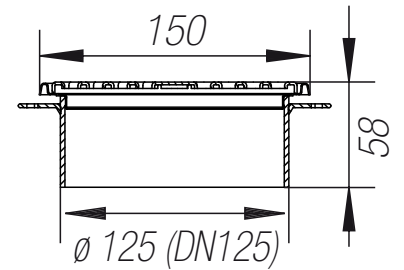
Edelstahl-Rost mit Unterbau und Höhenfixier-Ring
Rost 150 x 150 mm,
Design 1,
in alle Richtungen seitenschiebbar
Für Belagdicken von 3 bis 20 mm
Art.-Nr.: KD R15 ED1 S



Edelstahl-Rost mit Unterbau und Höhenfixier-Ring
Rost \varnothing 150 mm,
Design 1,
in alle Richtungen seitenschiebbar
Für Belagdicken von 3 bis 20 mm
Art.-Nr.: KD R15 ED1 SR



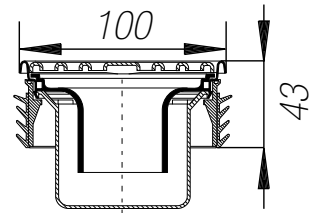
Edelstahl-Rost mit Unterbau und Höhenfixier-Ring
Rost 150 x 150 mm,
Design 1,
in alle Richtungen seitenschiebbar
Für Belagsdicken von 3 bis 30 mm
Art.-Nr.: KD R15 ED1 SB



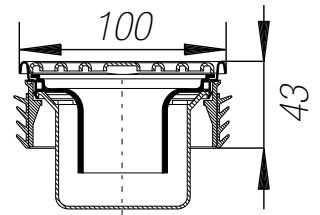


Rost-/Rahmen-Set mit Unterbau und integriertem Geruchsverschluss

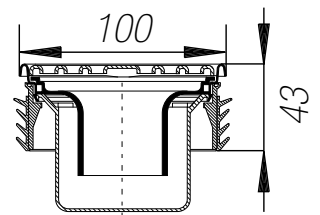
Edelstahl-Rost mit Unterbau und integriertem Geruchsverschluss
Verschraubbarer Rost 100 x 100 mm,
Design 1,
Sperrwasserhöhe: 3 cm
Für Belagdicken von 3 bis 15 mm
Art.-Nr.: KD R10 ED1 SGV



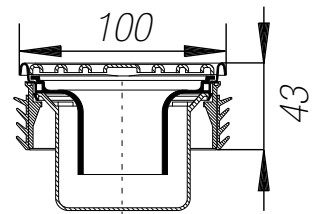
Edelstahl-Rost mit Unterbau und integriertem Geruchsverschluss
Verschraubbarer Rost 100 x 100 mm,
Design 1, V4A,
Sperrwasserhöhe: 3 cm
Für Belagdicken von 3 bis 15 mm
Art.-Nr.: KD R10 V4A D1 SGV



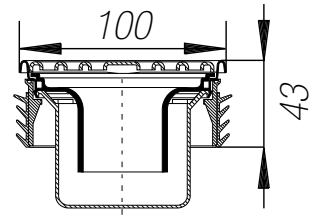
Edelstahl-Rost mit Unterbau und integriertem Geruchsverschluss
Rost 100 x 100 mm,
Design 1,
Sperrwasserhöhe: 3 cm
Für Belagdicken von 3 bis 15 mm
Art.-Nr.: KD R10 ED1 GV



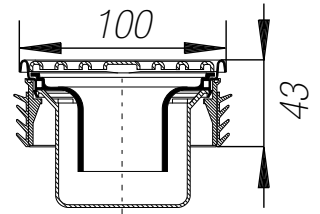
Edelstahl-Rost mit Unterbau und integriertem Geruchsverschluss
Verschraubbarer Rost 100 x 100 mm,
Design 1,
Edelstahl Ölschliff bronze,
Sperrwasserhöhe: 3 cm
Für Belagdicken von 3 bis 15 mm
Art.-Nr.: KD R10 EOB D1 SGV



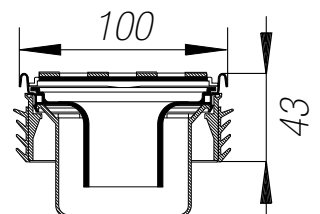
Edelstahl-Rost mit Unterbau und integriertem Geruchsverschluss
Rost 100 x 100 mm,
Design 2,
Sperrwasserhöhe: 3 cm
Für Belagdicken von 3 bis 15 mm
Art.-Nr.: KD R10 ED2 GV



Edelstahl-Rost mit Unterbau und integriertem Geruchsverschluss
Rost 100 x 100 mm,
Design 3,
Sperrwasserhöhe: 3 cm
Für Belagdicken von 3 bis 15 mm
Art.-Nr.: KD R10 ED3 GV



Belagträger mit Unterbau und integriertem Geruchsverschluss
Belagträger 100 x 100 mm,
Design 4,
Sperrwasserhöhe: 3 cm
Belagdickenunabhängig
Art.-Nr.: KD R10 ED4 GV





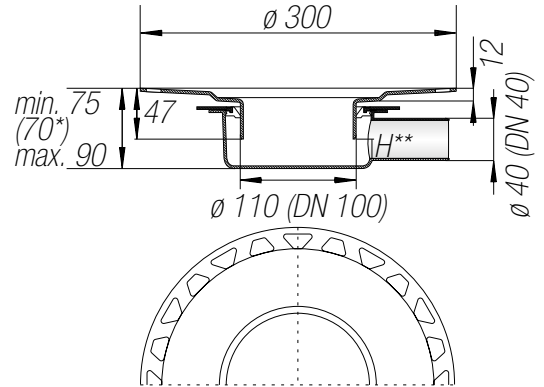
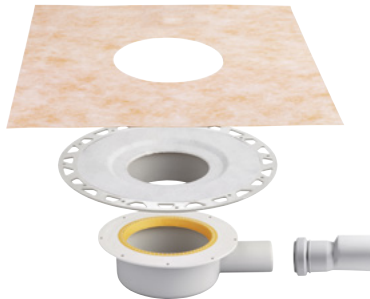
Schlüter®-KERDI-DRAIN - Innenbereich Horizontaler Ablauf und Geruchsverschluss

Bodenablauf-Set DN 40
ohne Geruchsverschluss
Ablauf DN 40 (40 mm) mit
starrem Anschluss
Ablaufleistung: 0,4 l/s (24 l/min)
Sperrwasserhöhe: 3 cm
Art.-Nr.: KD BH 40

Liefereinheit:

- Ablaufgehäuse
- Übergang DN 40 auf DN 50
- Dünnbettauflauf DN 100
- Schlüter®-KERDI Manschette

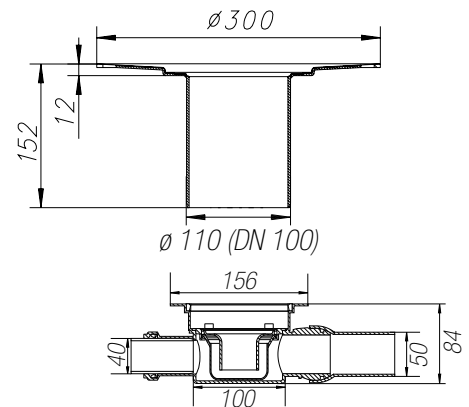
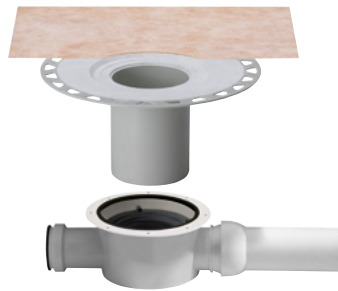
Dazu passende Roste mit integriertem
Geruchsverschluss, siehe vorherige Seite



Bodenablauf-Set DN 50
mit Geruchsverschluss
Zulauf DN 40 (40 mm),
Ablauf DN 50 (50 mm)
mit Gelenkanschluss
Ablaufleistung: 0,6 l/s (36 l/min)
Sperrwasserhöhe: 3 cm
Art.-Nr.: KD BH 50GV

Liefereinheit:

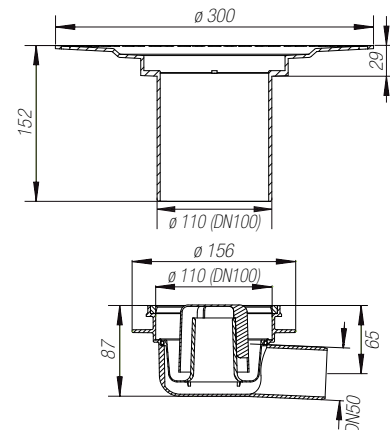
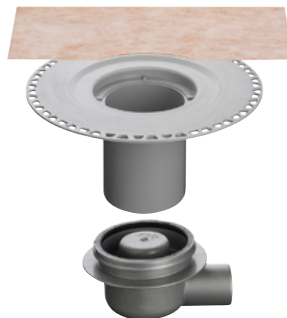
- Ablaufgehäuse
- Dünnbettauflauf DN 100
- Schlüter®-KERDI Manschette

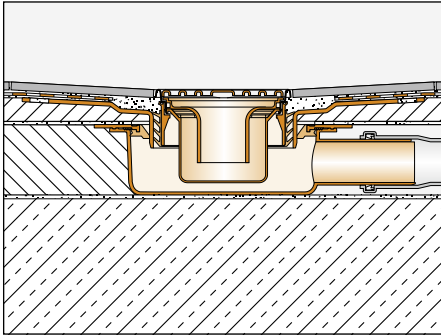


Bodenablauf-Set DN 50/70
mit Geruchsverschluss
Ablauf DN 50 (50 mm)
mit starrem Anschluss
Ablaufleistung: 0,8 l/s (48 l/min)
Sperrwasserhöhe: 5 cm
Art.-Nr.: KD BH 5070 GVB

Liefereinheit:

- Ablaufgehäuse
- Übergang DN 50 auf DN 70
- Dünnbettauflauf DN 100
- Schlüter®-KERDI Manschette

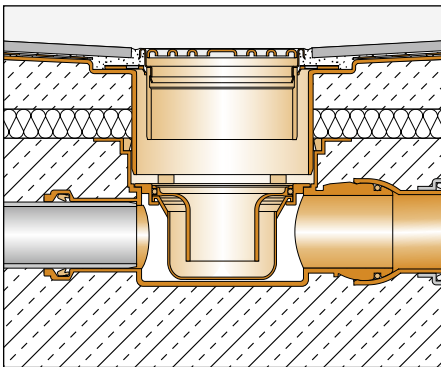




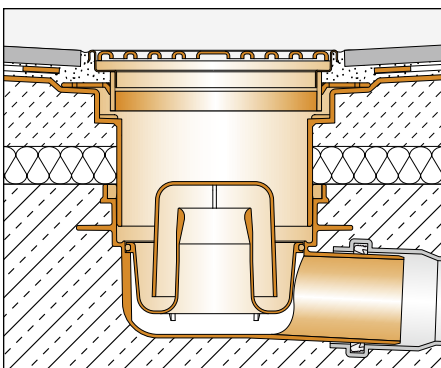
Die Einbauhöhe kann durch Entfernen des Rollrings um 5 mm auf 70 mm reduziert werden.

Um der DIN 1253 gerecht zu werden und die Ablaufleistung von 0,4 l/s zu erreichen, ist für einen freien Querschnitt (H**) von 32 mm zu sorgen. Der Dünnbettaufsatz wie auch der Unterbau bei Verwendung eines Belagträgers sind entsprechend zu kürzen.

Einsatz: Innenbereich
Min. Aufbauhöhe: 75 (70 mm)



Einsatz: Innenbereich
Min. Aufbauhöhe: 97 mm



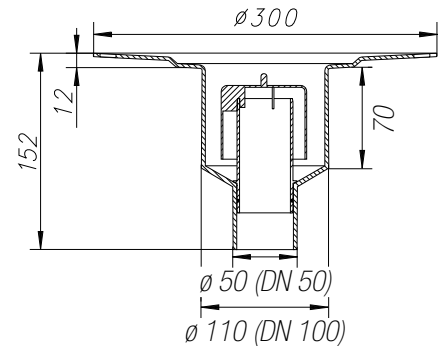
Einsatz: Innenbereich
Min. Aufbauhöhe: 115 mm

Entspricht der DIN EN 1253

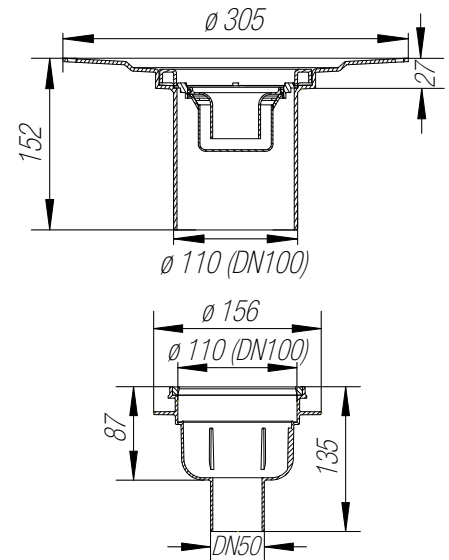


Schlüter®-KERDI-DRAIN - Innenbereich Vertikaler Ablauf und Geruchsverschluss

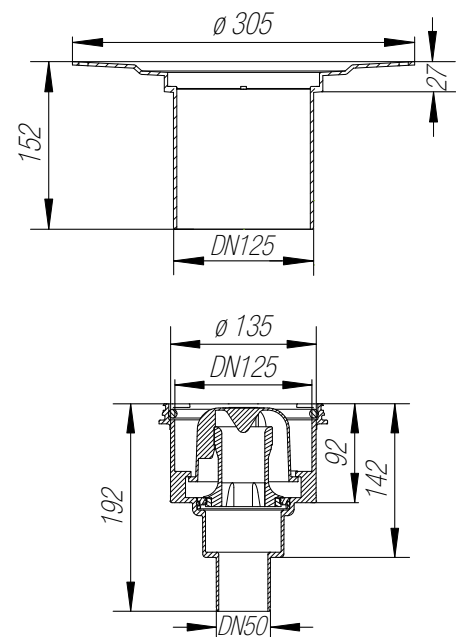
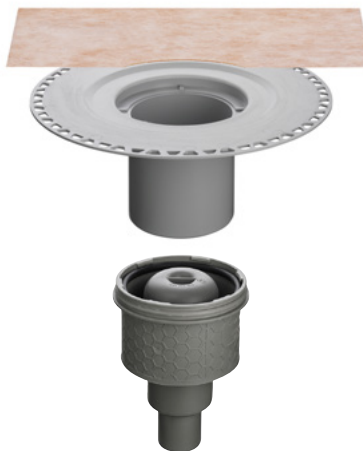
Dünnbettbodenablauf
mit Geruchsverschluss
Ablauf DN 50 (50 mm)
Ablaufleistung: 0,6 l/s (36 l/min)
Sperrwasserhöhe: 4 cm
Art.-Nr.: KD BV 50 GV
Liefereinheit:
- Dünnbettbodenablauf DN 50
- Schlüter®-KERDI Manschette
- Zweiteiliger Geruchsverschluss

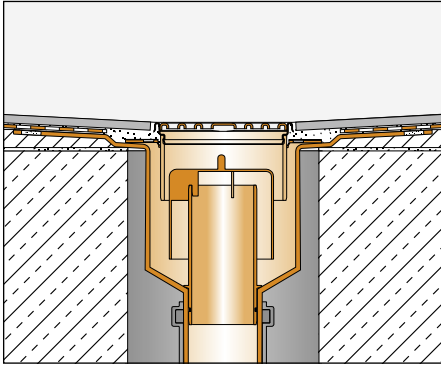


Dünnbettbodenablauf
Bodenablauf-Set DN 50
mit Geruchsverschluss
Ablauf DN 50 (50 mm)
Ablaufleistung: 0,6 l/s (36 l/min)
Sperrwasserhöhe: 3 cm
Art.-Nr.: KD BV 50 GVB
Liefereinheit:
- Ablaufgehäuse
- Dünnbettaufsatz DN 100
- Schlüter®-KERDI Manschette

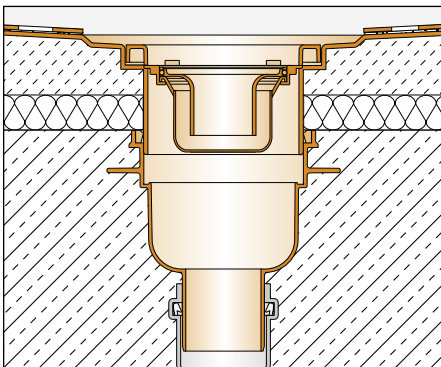


Dünnbettbodenablauf
Bodenablauf-Set DN 50
mit Geruchsverschluss
Ablauf DN 50 (50 mm)
Ablaufleistung: 1,8 l/s (108 l/min)
Sperrwasserhöhe: 5 cm
Art.-Nr.: KD BAV 50 GVB
Liefereinheit:
- Ablaufgehäuse
- Dünnbettaufsatz DN 125
- Schlüter®-KERDI Manschette

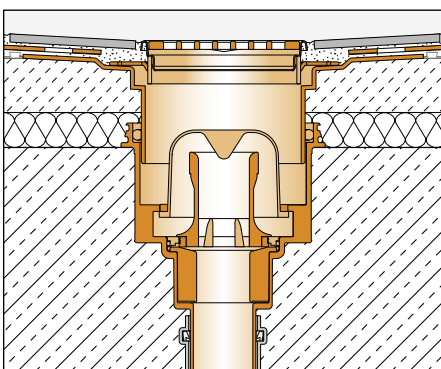




Einsatz: Innenbereich



Einsatz: Innenbereich



Einsatz: Innenbereich

Entspricht der DIN EN 1253



Schlüter®-KERDI-DRAIN - Innenbereich Vertikaler Ablauf und Geruchsverschluss

Alternativ:

Edelstahl-Rost mit Unterbau und

integriertem Geruchsverschluss

Ablaufleistung: 0,6 l/s (36 l/min)

Sperrwasserhöhe: 3 cm

Art.-Nr.: KD R10 ED1 SGV

plus

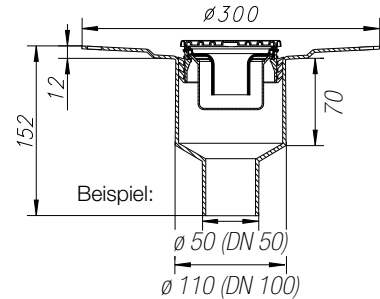
Dünnbettbodenablauf

ohne Geruchsverschluss

Ablauf DN 50 (50 mm), DN 70 (75 mm),

DN 100 (110 mm)

Art.-Nr.: KD BV 50 bzw. ... 70 oder ... 100



Schlüter®-KERDI-DRAIN Komplett-Sets - Innenbereich Horizontaler bzw. vertikaler Ablauf und Geruchsverschluss

Art.-Nr.: KD 10 H40 GV ED1 S

- horizontaler Dünnbettbodenablauf
Schlüter®-KERDI-DRAIN-BASE DN 40/50
(Ablaufleistung 0,4 l/s),
mind. Aufbauhöhe 75 (70) mm
- Rost-/Rahmenkombination mit Designrost 1
aus Edelstahl mit Schrauben in 10 x 10 cm
- Rost mit Geruchsverschluss und Lippen-
dichtung

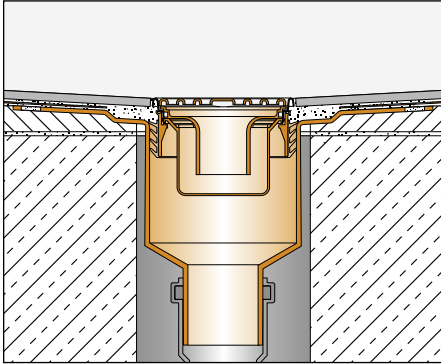
Art.-Nr.: KD 10 V50 GV ED1 S

- vertikaler Dünnbettbodenablauf
Schlüter®-KERDI-DRAIN DN 50
(Ablaufleistung 0,6 l/s)
- integrierter Geruchsverschluss
- Rost-/Rahmenkombination mit Designrost 1
aus Edelstahl mit Schrauben in 10 x 10 cm
- inkl. Rahmenverlängerung, Höhenfixierung
und Schmutzfangsieb

Art.-Nr.: KD 10 V50 GV ED3

- vertikaler Dünnbettbodenablauf
Schlüter®-KERDI-DRAIN DN 50
(Ablaufleistung 0,6 l/s)
- integrierter Geruchsverschluss
- Rost-/Rahmenkombination mit Designrost 3
aus gebürstetem Edelstahl in 10 x 10 cm
- inkl. Rahmenverlängerung, Höhenfixierung
und Schmutzfangsieb



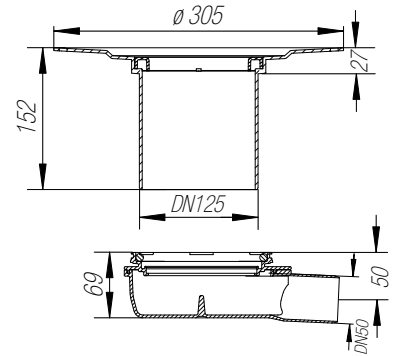


Einsatz: Innenbereich

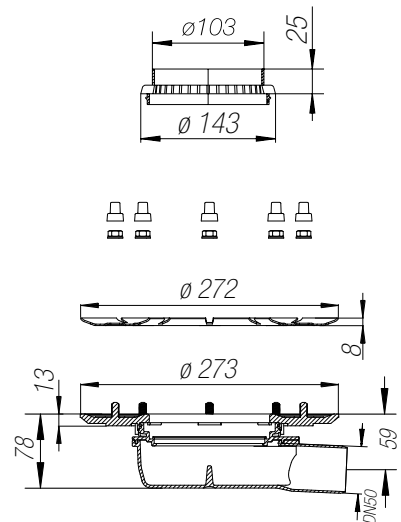
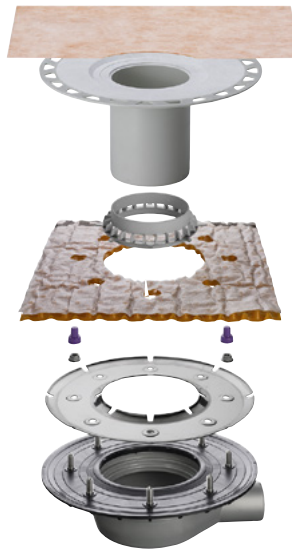


Schlüter®-KERDI-DRAIN - Außenbereich Horizontaler Ablauf ohne Geruchsverschluss

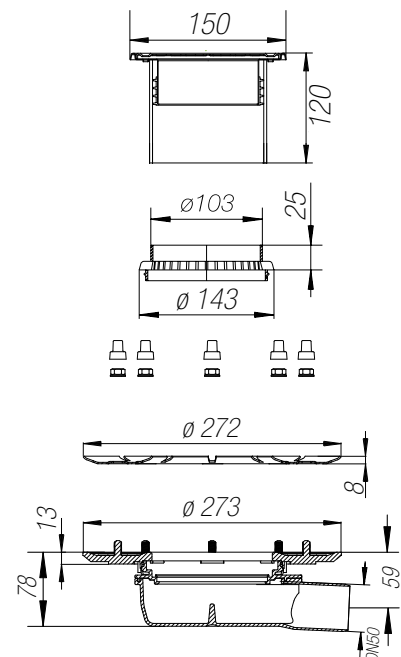
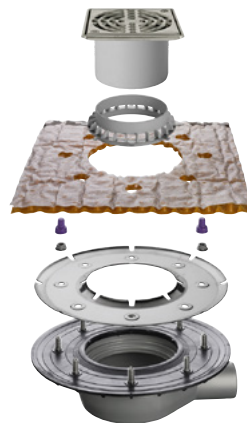
Bodenablauf-Set DN 50
ohne Geruchsverschluss
Ablauf DN 50 (50 mm) mit starrem Anschluss
Ablaufleistung:
mit Rost/Rahmen 1,4 l/s (84 l/min)
Art.-Nr.: KD BH 50 B
Liefereinheit:
- Ablaufgehäuse
- Dünnbettaufsatz DN 125
- Schlüter®-KERDI Manschette

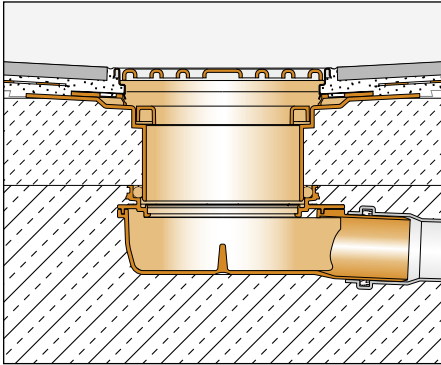


Bodenablauf-Set DN 50
ohne Geruchsverschluss mit
Andichtungsflansch zur Erstellung einer
2-Etagenentwässerung zur Abführung des
Oberflächen- und Sickerwassers in
Verbindung mit den Ablaufgehäusen.
Ablaufleistung:
mit Rost/Rahmen 1,4 l/s (84 l/min)
Art.-Nr.: KDBH50MSBB
Liefereinheit:
- Ablaufgehäuse incl. Andichtungsflansch
- Edelstahlklemmring
- Schlüter®-TROBA-PLUS
Drainage Manschette 30 x 30 cm
- Gelochtes Einlaufelement
- Dünnbettaufsatz DN 100
- Schlüter®-KERDI Manschette

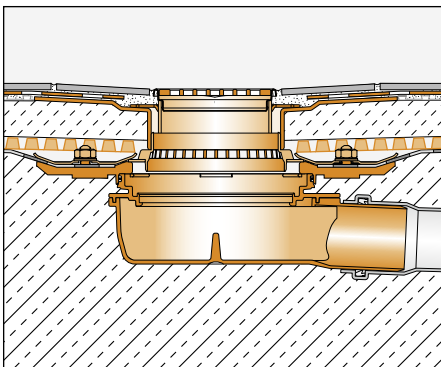


Bodenablauf-Set DN 50
ohne Geruchsverschluss mit
Andichtungsflansch zur Erstellung einer
2-Etagenentwässerung zur Abführung des
Oberflächen- und Sickerwassers
Ablaufleistung:
mit Rost/Rahmen 1,4 l/s (84 l/min)
Art.-Nr.: KDBH50ASLVB
Liefereinheit:
- Ablaufgehäuse
- Edelstahlklemmring
- Schlüter®-TROBA-PLUS
Drainage Manschette 30 x 30 cm
- Gelochtes Einlaufelement
- Aufsatz für lose Verlegung
incl. Designrost R15 ED1 S

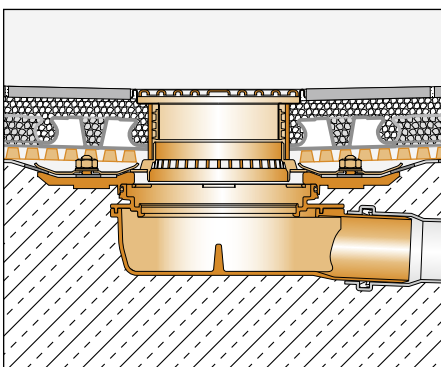




Einsatz: Außenbereich
Min. Aufbauhöhe: 98 mm



Einsatz: Außenbereich
(2-Etagenentwässerung)

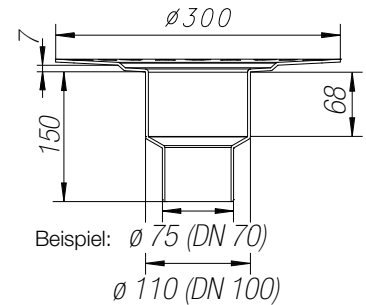


Einsatz: Außenbereich
(2-Etagenentwässerung, lose Verlegung)

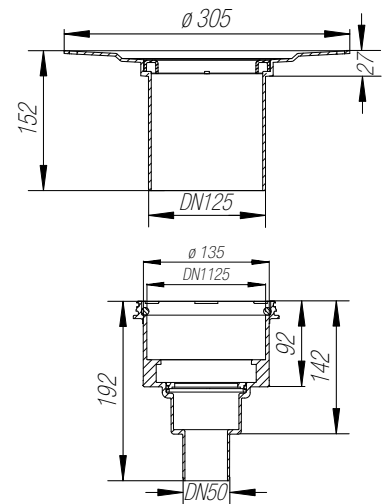


Schlüter®-KERDI-DRAIN - Außenbereich Vertikaler Ablauf ohne Geruchsverschluss

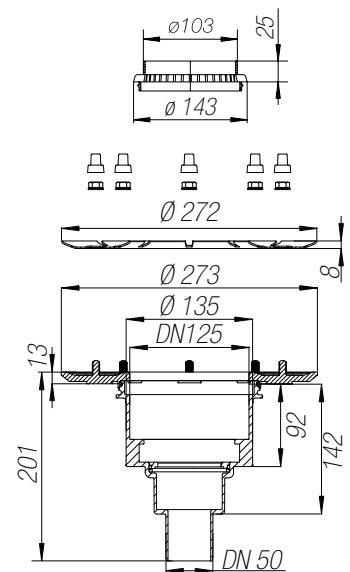
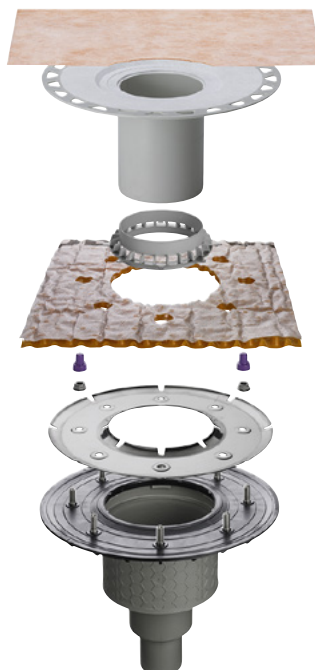
Dünnbettbodenablauf
ohne Geruchsverschluss
Ablaufleistung: mit Rost/Rahmen 1,4 l/s (84 l/min)
Ablauf DN 50 (50 mm)
Art.-Nr.: KD BV 50
Ablauf DN 70 (75 mm)
Art.-Nr.: KD BV 70
Ablauf DN 100 (110 mm)
Art.-Nr.: KD BV 100
Liefereinheit:
- Dünnbettbodenablauf
- Schlüter®-KERDI Manschette

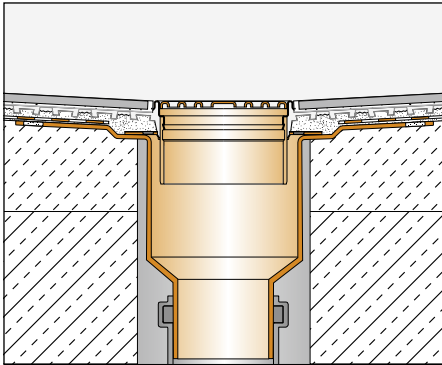


Bodenablauf-Set
ohne Geruchsverschluss
Ablauf DN 50 (50 mm)
Ablaufleistung:
mit Rost/Rahmen 1,4 l/s (84 l/min)
Art.-Nr.: KD BV 50 B
Liefereinheit:
- Ablaufgehäuse
- Dünnbettauflauf DN 125
- Schlüter®-KERDI Manschette

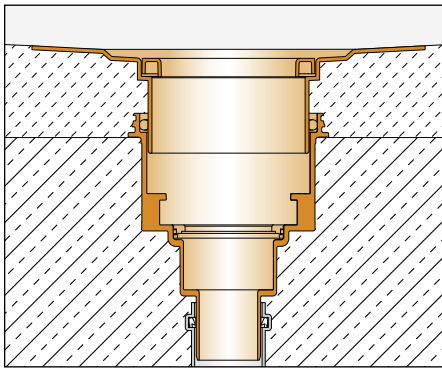


Bodenablauf-Set DN 50
ohne Geruchsverschluss mit
Andichtungsflansch zur Erstellung einer
2-Etagenentwässerung zur Abführung des
Oberflächen- und Sickerwassers
Ablaufleistung:
mit Rost/Rahmen 1,4 l/s (84 l/min)
Art.-Nr.: KD BV 50 MSBB
Liefereinheit:
- Ablaufgehäuse incl. Andichtungsflansch
- Edelstahlklemmring
- Schlüter®-TROBA-PLUS
Drainage Manschette 30 x 30 cm
- Gelochtes Einlaufelement
- Dünnbettauflauf DN 100
- Schlüter®-KERDI Manschette

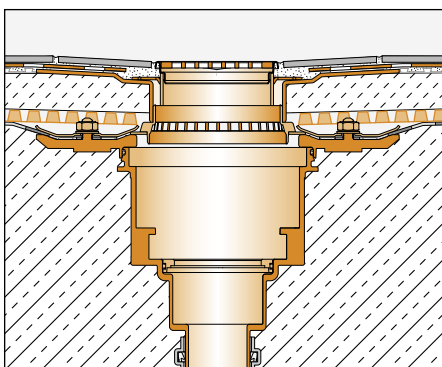




Einsatz: Außenbereich



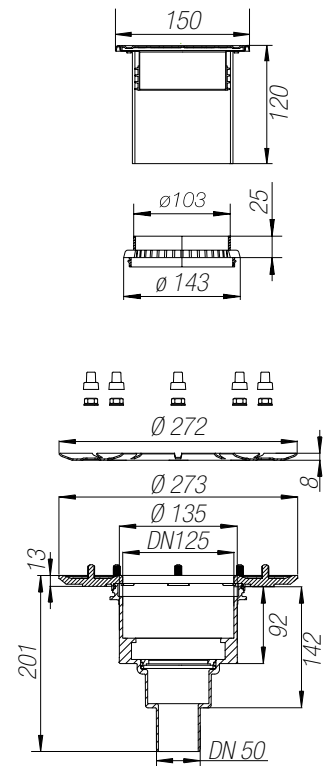
Einsatz: Außenbereich



Einsatz: Außenbereich
(2-Etagenentwässerung)



Bodenablauf-Set DN 50
 ohne Geruchsverschluss mit
 Andichtungsflansch zur Erstellung einer
 2-Etagenentwässerung zur Abführung des
 Oberflächen- und Sickerwassers
 Ablaufleistung:
 mit Rost/Rahmen 1,4 l/s (84 l/min))
 Art.-Nr.: KDBV50ASLVB
 Liefereinheit:
 - Ablaufgehäuse
 - Edelstahlklemmring
 - Schlüter®-TROBA-PLUS
 Drainage Manschette 30 x 30 cm
 - Gelochtes Einlaufelement
 - Aufsatz für lose Verlegung
 incl. Designrost R15 ED1 S



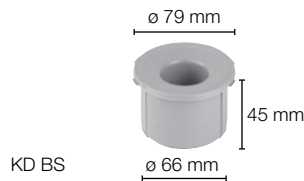
Brandschutzlösung mit Schlüter®-KERDI-DRAIN-BS /-ZBS

Die Systemkomponenten verhindern gemäß Zulassungsnummer Z-19.17-1719 eine Brandübertragung in ein anderes Stockwerk.

Der Brandschutzeinsatz (Art.-Nr. KD BS) wird in das Ablaufgehäuse des Bodenablaufsets Schlüter®-KERDI-DRAIN KD BA V50 GVB eingebracht.

In Verbindung mit der optional in die Kernlochbohrung (ø 160 mm) eingesetzten Durchgangsdichtung (Art.-Nr. KD ZBS) wird der Durchtritt von Wärme, Feuer und Rauch bei einer Temperaturüberschreitung von ca. 150 °C durch Aufschäumen des im Brandschutzelementes vorhandenen Quellstoff für eine Feuerwiderstandsdauer von R120, R90, R60, R30 (deckenabhängig) sicher verhindert.

Alternativ ist das Ablaufgehäuse einzubetonieren oder nachträglich mit einem Zementmörtel MG III in die Massivdecke einzumörteln.

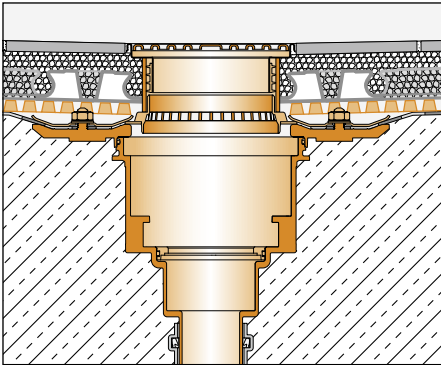


KD BS

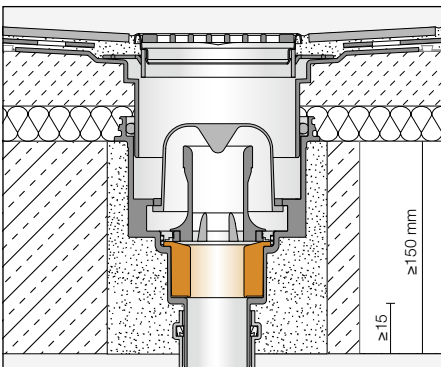


KD ZBS

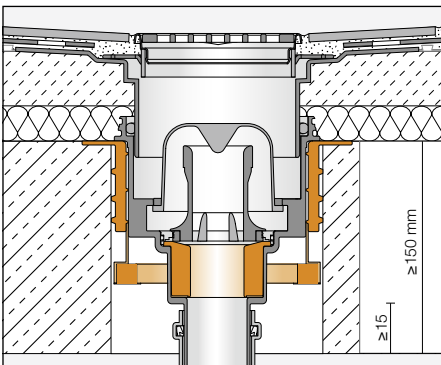




Einsatz: Außenbereich
(2-Etagenentwässerung, lose Verlegung)



Brandschutzeinsatz



Durchgangsdichtung
mit Brandschutzfunktion

**Textbausteine für Ausschreibungen
Schlüter®-KERDI-DRAIN**

_____ Stück Schlüter®-KERDI-DRAIN Rost-/Rahmen-Set als Edelstahl-Rost mit Unterbau und Höhenfixierung im Zuge der Oberflächenverlegung höhengerecht einrichten.

- Verschraubbarer Edelstahlrost 10 x 10 cm, Design 1,
- Verschraubbarer Edelstahlrost V4A 10x10 cm, Design 1,
- Edelstahlrost 10 x 10 cm, Design 1,
- Verschraubbarer Edelstahlrost, Ölschliff, Bronze 10 x 10 cm, Design 1,
- Edelstahlrost 10 x 10 cm, Design 2,
- Edelstahlrost 10 x 10 cm, Design 3,
- Belagträger 10 x 10 cm, Design 4,
- Verschraubbarer Edelstahlrost 15 x 15 cm, Design 1,
- Verschraubbarer Edelstahlrost ø 15 cm, Design 1

... liefern und fachgerecht unter Beachtung der Herstellerangaben einbauen.

Art.-Nr.: _____
Material: _____ €/St.
Lohn: _____ €/St.
Gesamtpreis: _____ €/St.

_____ Stück

Schlüter®-KERDI-DRAIN Rost-/Rahmen-Set als Edelstahl-Rost mit Unterbau und integriertem Geruchsverschluss im Zuge der Oberflächenverlegung höhengerecht einrichten.

- Verschraubbarer Edelstahlrost 10 x 10 cm, Design 1,
- Verschraubbarer Edelstahlrost V4A 10x10 cm, Design 1,
- Edelstahlrost 10 x 10 cm, Design 1,
- Verschraubbarer Edelstahlrost, Ölschliff, Bronze 10 x 10 cm, Design 1,
- Edelstahlrost 10 x 10 cm, Design 2,
- Edelstahlrost 10 x 10 cm, Design 3,
- Belagträger 10 x 10 cm, Design 4,

... liefern und fachgerecht unter Beachtung der Herstellerangaben einbauen.

Art.-Nr.: _____
Material: _____ €/St.
Lohn: _____ €/St.
Gesamtpreis: _____ €/St.

_____ Stück

Schlüter®-KERDI-DRAIN KD BH 40 als horizontales Bodenablauf-Set ohne Geruchsverschluss, Ablauf DN 40 (40 mm) mit starrem Anschluss,

Einsatz: Innenbereich

... liefern und fachgerecht unter Beachtung der Herstellerangaben einbauen.

Art.-Nr.: _____
Material: _____ €/St.
Lohn: _____ €/St.
Gesamtpreis: _____ €/St.

_____ Stück

Schlüter®-KERDI-DRAIN KD BH 50 GV als horizontales Bodenablauf-Set mit Geruchsverschluss, Zulauf DN 40 (40 mm), Ablauf DN 50 (50 mm) mit Gelenkanschluss

... liefern und fachgerecht unter Beachtung der Herstellerangaben einbauen.

Art.-Nr.: _____
Material: _____ €/St.
Lohn: _____ €/St.
Gesamtpreis: _____ €/St.

_____ Stück

Schlüter®-KERDI-DRAIN KD BH 5070 GVB als horizontales Bodenablauf-Set mit Geruchsverschluss, Ablauf DN 50 mit starrem Anschluss, Einsatz: Innenbereich

... liefern und fachgerecht unter Beachtung der Herstellerangaben einbauen.

Art.-Nr.: _____
Material: _____ €/St.
Lohn: _____ €/St.
Gesamtpreis: _____ €/St.

_____ Stück

Schlüter®-KERDI-DRAIN als horizontales Komplett-Set bestehend aus:

- Dünnbettbodenablauf Schlüter®-KERDI-DRAIN-BASE DN 40/50
- Rost-/Rahmenkombination mit Designrost 1 aus Edelstahl 10 x 10 cm mit Schrauben incl. Geruchsverschluss und Lippendichtung, Einsatz: Innenbereich

... liefern und fachgerecht unter Beachtung der Herstellerangaben einbauen.

Art.-Nr.: _____
Material: _____ €/St.
Lohn: _____ €/St.
Gesamtpreis: _____ €/St.

_____ Stück

Schlüter®-KERDI-DRAIN als vertikales Komplett-Set bestehend aus:

- Dünnbettbodenablauf Schlüter®-KERDI-DRAIN DN 50 mit integriertem Geruchsverschluss
- Rost-/Rahmenkombination mit Designrost 1 aus Edelstahl 10 x 10 cm mit Schrauben, Einsatz: Innenbereich

... liefern und fachgerecht unter Beachtung der Herstellerangaben einbauen.

Art.-Nr.: _____
Material: _____ €/St.

Lohn: _____ €/St.
Gesamtpreis: _____ €/St.

_____ Stück

Schlüter®-KERDI-DRAIN als vertikales Komplett-Set bestehend aus:

- Dünnbettbodenablauf Schlüter®-KERDI-DRAIN DN 50 mit integriertem Geruchsverschluss

■ Rost-/Rahmenkombination mit Designrost 3 aus gebürsteten Edelstahl 10 x 10 cm, Einsatz: Innenbereich

... liefern und fachgerecht unter Beachtung der Herstellerangaben einbauen.

Art.-Nr.: _____
Material: _____ €/St.
Lohn: _____ €/St.
Gesamtpreis: _____ €/St.

_____ Stück

Schlüter®-KERDI-DRAIN KD BH 50 B als horizontales Bodenablauf-Set ohne Geruchsverschluss,

Ablauf DN 50 (50 mm) mit starrem Anschluss, Einsatz: Außenbereich

... liefern und fachgerecht unter Beachtung der Herstellerangaben einbauen.

Art.-Nr.: _____
Material: _____ €/St.
Lohn: _____ €/St.
Gesamtpreis: _____ €/St.

_____ Stück

Schlüter®-KERDI-DRAIN KD BH 50 MSBB als horizontales Bodenablauf-Set ohne Geruchsverschluss, mit 2-Etagenentwässerung zum Anschluss der unteren Abdichtungsebene und der Oberfläche, mit Andichtungsflansch, Schlüter®-TROBA-PLUS 8 Drainagemanschette und einem gelochten Einlaufelement,

Ablauf DN 50 (50 mm), Einsatz: Außenbereich

... liefern und fachgerecht unter Beachtung der Herstellerangaben einbauen.

Art.-Nr.: _____
Material: _____ €/St.
Lohn: _____ €/St.
Gesamtpreis: _____ €/St.

_____ Stück

Schlüter®-KERDI-DRAIN KD BH 50 ASLVB als horizontales Bodenablauf-Set ohne Geruchsverschluss, mit 2-Etagenentwässerung zum Anschluss der unteren Abdichtungsebene und der Oberfläche, Andichtungsflansch, Schlüter®-TROBA-PLUS 8 Drainagemanschette, einem gelochten Einlaufelement und Aufsatz für lose Verlegung incl. Designrost R15 ED1 S,



Ablauf DN 50 (50 mm),
Einsatz: Außenbereich
... liefern und fachgerecht unter Beachtung der Herstellerangaben einbauen.
Art.-Nr.: _____
Material: _____ €/St.
Lohn: _____ €/St.
Gesamtpreis: _____ €/St.

_____ Stück
Schlüter®-KERDI-DRAIN KD BV 50 GV als vertikaler Dünnbettbodenablauf mit Geruchsverschluss, Ablauf DN 50 (50 mm), Einsatz: Innenbereich
... liefern und fachgerecht unter Beachtung der Herstellerangaben einbauen.
Art.-Nr.: _____
Material: _____ €/St.
Lohn: _____ €/St.
Gesamtpreis: _____ €/St.

_____ Stück
Schlüter®-KERDI-DRAIN KD BV 50 GVB als vertikales Bodenablauf-Set mit Geruchsverschluss, Ablauf DN 50 (50 mm), Einsatz: Innenbereich,
... liefern und fachgerecht unter Beachtung der Herstellerangaben einbauen.
Art.-Nr.: _____
Material: _____ €/St.
Lohn: _____ €/St.
Gesamtpreis: _____ €/St.

Schlüter®-KERDI-DRAIN KD BAV 50 GVB als vertikales Bodenablauf-Set mit Geruchsverschluss, Ablauf DN 50 (50 mm) für erhöhte Ablaufleistung und/oder Brandschutzanforderung, Einsatz: Innenbereich,
... liefern und fachgerecht unter Beachtung der Herstellerangaben einbauen.
Art.-Nr.: _____
Material: _____ €/St.
Lohn: _____ €/St.
Gesamtpreis: _____ €/St.

_____ Stück
Schlüter®-KERDI-DRAIN KD BV als vertikaler Dünnbettbodenablauf ohne Geruchsverschluss
■ KD BV 50 Ablauf DN50 (50 mm)
■ KD BV 70 Ablauf DN70 (75 mm)
■ KD BV 100 Ablauf DN100 (110 mm)
Einsatz: Innen-/Außenbereich
... liefern und fachgerecht unter Beachtung der Herstellerangaben einbauen.
Art.-Nr.: _____
Material: _____ €/St.
Lohn: _____ €/St.
Gesamtpreis: _____ €/St.

_____ Stück
Schlüter®-KERDI-DRAIN KD BV 50 B als vertikales Bodenablauf-Set ohne Geruchsverschluss, Ablauf DN 50 (50 mm), Einsatz: Außenbereich
... liefern und fachgerecht unter Beachtung der Herstellerangaben einbauen.
Art.-Nr.: _____
Material: _____ €/St.
Lohn: _____ €/St.
Gesamtpreis: _____ €/St.

_____ Stück
Schlüter®-KERDI-DRAIN KD BV 50 MSBB als vertikales Bodenablauf-Set ohne Geruchsverschluss, mit 2-Etagenentwässerung zum Anschluss der unteren Abdichtungsebene und der Oberfläche, Andichtungsflansch, Schlüter®-TROBA-PLUS 8 Drainagemanschette und einem gelochten Einlaufelement, Ablauf DN 50 (50 mm), Einsatz: Außenbereich
... liefern und fachgerecht unter Beachtung der Herstellerangaben einbauen.
Art.-Nr.: _____
Material: _____ €/St.
Lohn: _____ €/St.
Gesamtpreis: _____ €/St.

_____ Stück
Schlüter®-KERDI-DRAIN KD BV 50 ASLVB als vertikales Bodenablauf-Set ohne Geruchsverschluss, mit 2-Etagenentwässerung zum Anschluss der unteren Abdichtungsebene und der Oberfläche, Andichtungsflansch, Schlüter®-TROBA-PLUS 8 Drainagemanschette, einem gelochten Einlaufelement und Aufsatz für lose Verlegung incl. Designrost R15 ED1 S
Ablauf DN 50 (50 mm), Einsatz: Außenbereich
... liefern und fachgerecht unter Beachtung der Herstellerangaben einbauen.
Art.-Nr.: _____
Material: _____ €/St.
Lohn: _____ €/St.
Gesamtpreis: _____ €/St.

_____ Stück
Schlüter®-KERDI-DRAIN KD BV 50 ASLVB als vertikales Bodenablauf-Set ohne Geruchsverschluss, mit 2-Etagenentwässerung zum Anschluss der unteren Abdichtungsebene und der Oberfläche, Andichtungsflansch, Schlüter®-TROBA-PLUS 8 Drainagemanschette, einem gelochten Einlaufelement und Aufsatz für lose Verlegung incl. Designrost R15 ED1 S
Ablauf DN 50 (50 mm), Einsatz: Außenbereich
... liefern und fachgerecht unter Beachtung der Herstellerangaben einbauen.
Art.-Nr.: _____
Material: _____ €/St.
Lohn: _____ €/St.
Gesamtpreis: _____ €/St.

Textbausteine für Zubehör:

_____ Stück
Schlüter®-KERDI-DRAIN KD 15 R als Renovierungsaufsatz aus Edelstahl zum Einbau in neue Fliesenbeläge über alte Abläufe
... liefern und fachgerecht unter Beachtung der Herstellerangaben einbauen.
Art.-Nr.: _____
Material: _____ €/St.
Lohn: _____ €/St.
Gesamtpreis: _____ €/St.

_____ Stück
Schlüter®-KERDI-DRAIN KD 15 RL als zweiteiliger Renovierungsrahmen aus Edelstahl und zweiteiliger Rost aus Kunststoff zum nachträglichen Einbau um ein vorhandenes Fallrohr ø 50 - 75 mm
... liefern und fachgerecht unter Beachtung der Herstellerangaben einbauen.
Art.-Nr.: _____
Material: _____ €/St.
Lohn: _____ €/St.
Gesamtpreis: _____ €/St.

_____ Stück
Schlüter®-KERDI-DRAIN KD BS als Brandschutzeinsatz gemäß Zulassungsnummer zur Montage in das Bodenablauf-Set KD BAV 50 GVB zur Verhinderung einer Brandübertragung für eine Feuerwiderstandsdauer R120, R90, R60, R30 (abhängig von der Decke)
... liefern und fachgerecht einbauen.
Art.-Nr.: _____
Material: _____ €/St.
Lohn: _____ €/St.
Gesamtpreis: _____ €/St.

_____ Stück
Schlüter®-KERDI-DRAIN KD ZBS als Durchgangsdichtung mit Brandschutz gemäß Zulassungsnummer zur Brandabschottung der Kernlochbohrung (ø 160 mm) und zur gleichzeitigen Vermeidung von Schallbrücken in Verbindung mit dem Bodenablauf-Set KD BAV 50 GVB
... liefern und fachgerecht einbauen.
Art.-Nr.: _____
Material: _____ €/St.
Lohn: _____ €/St.
Gesamtpreis: _____ €/St.

